

ÜBERSICHTSZEICHNUNG
ASSEMBLY DRAWING

GHOST

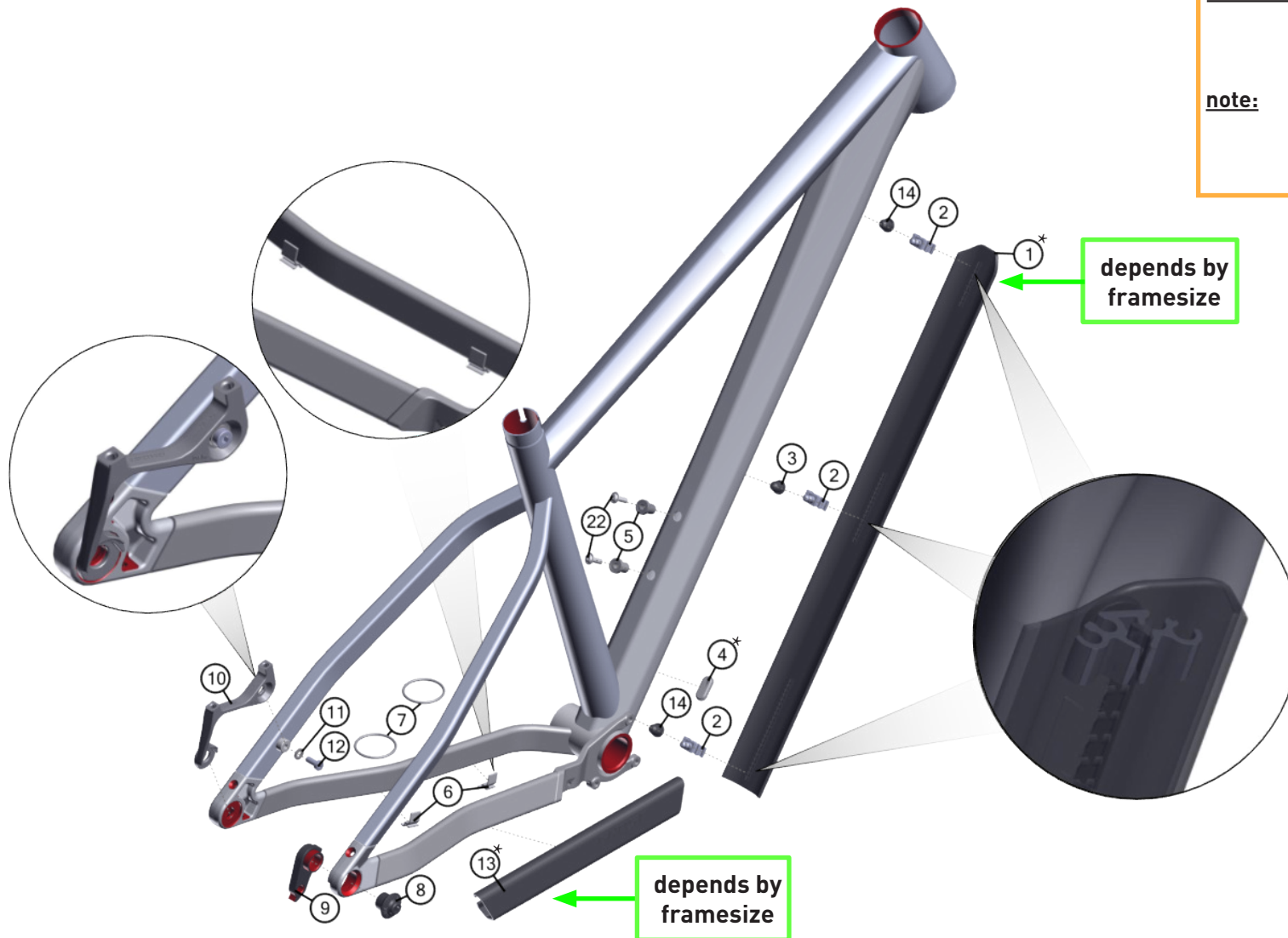


ÜBERSICHTSZEICHNUNG ASSEMBLY DRAWING

GHOST

Hinweis: rote Flächen müssen gefettet werden
Bei Schrauben muss mittelfeste Gewindegewissung verwendet werden

note: red surfaces has to been greased
use medium strength screwlock for screw threads



FACT SHEET:

HEADSET:	
TOP:	ZS 44
BOTTOM:	ZS 56
SEATPOST DIAMETER:	34.9 mm
CLAMP INNER DIAMETER:	38 MM
BOTTOM BRACKET:	BSA24
KICKSTAND:	KSA18 (Adapter)
ISCG STANDARD:	ISCG05
CARRIER MOUNT:	Yes (Adapter)

NIRVANA 2020
05.06.2019

ÜBERSICHTSZEICHNUNG
ASSEMBLY DRAWING

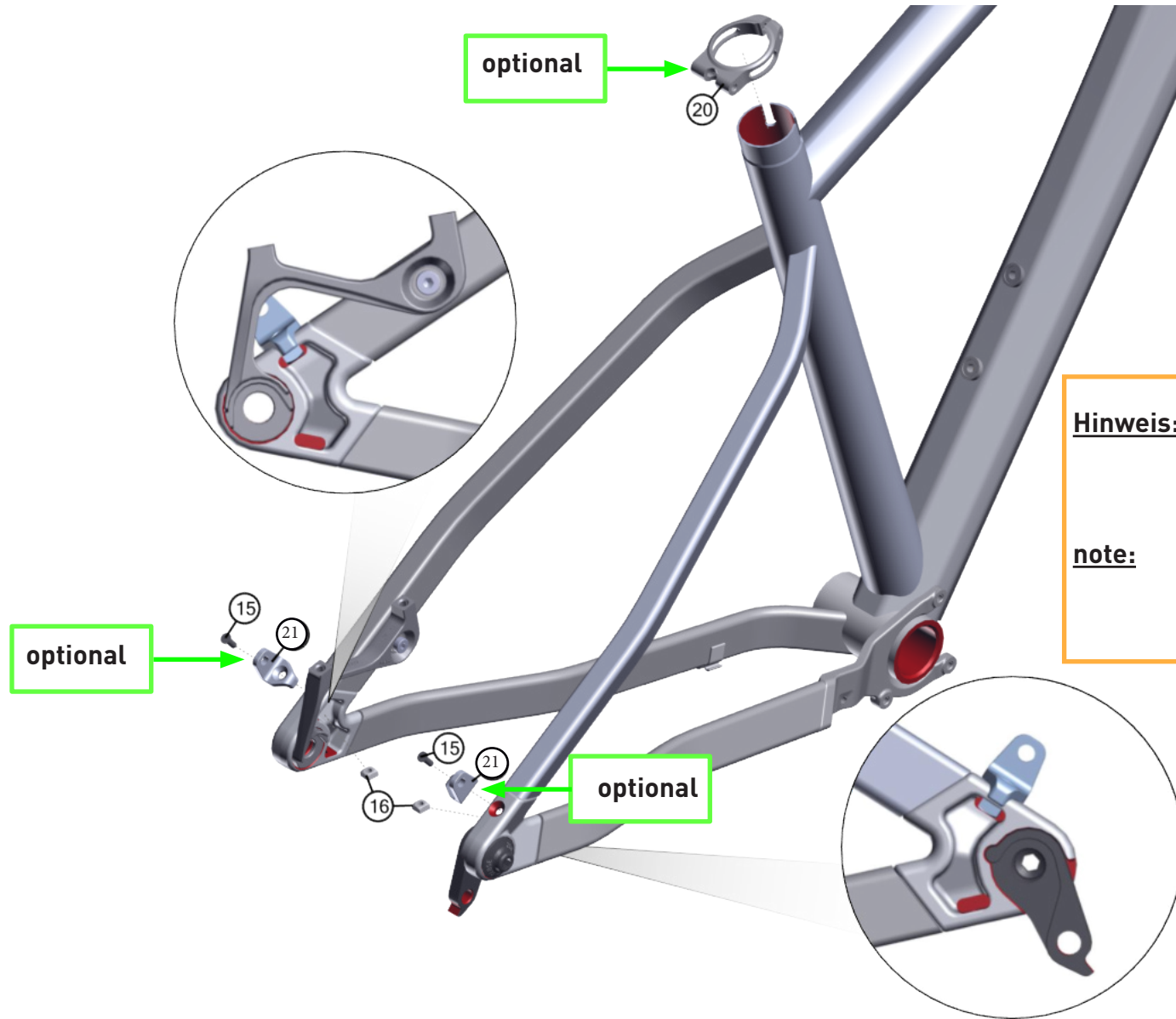


BOM-ID	Item no.	Description	Specification	Torque	Drawing no. supplier	QTY
1*	FRPR0030	Downtube Cover / Protector Framesize XS			PD0003_01-06-030_XS	1
1*	FRPR0031	Downtube Cover / Protector Framesize S			PD0003_01-06-030_S	1
1*	FRPR0032	Downtube Cover / Protector Framesize M/L/XL			PD0003_01-06-030_M/L/XL	1
2	FROT0062	Nirvana Cable Clip for Cover			PD0003_01-06-011	3
3	FROT0044	Böllhoff Guide Plug Snaploc-Coupling D07EPDM-X+PP			D07EPDM	1
4*	FROT0074	Winnig Cable Guide Plug 4.5 mm for Eightpins Cable			PD0003_01-06-012	1
5	FROT0042	Böllhoff Guide Plug Rivkle Elastic M5 Bottlemount	M5		Böllhoff	2
6	FROT0068	Chain Stay Cable / O-Ring Holder with 3M-Tape			PD0001_03-06-011	2
7	FROT0070	O-Ring for Chain Stay Holder Clip 2,5 x 40	2,5 mm x 40 mm		ARCUS	2
8	FRNT0007	Nirvana Hanger mount, black		20 Nm	PD0003_01-02-231	1
9	FRHG0024	Nirvana Hanger, black			PD0003_01-02-230	1
10	FROT0060	Nirvana Disconnect Brakemount PM 180mm			PD0003_01-02-160	1
11	SM1243	Würth Scheibe D6,4			Würth	1
12	SM1693	Würth Zylinderschraube, Niedriger Kopf	HEX 4 - M6 x 14 mm	10 Nm	Würth	1
13*	FRPR0027	Nirvana, C/S protector, Framesize XS & S			PD0003_01-06-033_S	1
13*	FRPR0028	Nirvana, C/S protector, Framesize M, L & XL			PD0003_01-06-033_M	1
14	FROT0095	Böllhoff Guide Plug Snaploc-Coupling /4 EPDM-X+PP			EPDM-X+PP	2
22	FROT0106	Böllhoff Ripp Lock Sicherheits Schraube	HEX 4 - M5 x 16 mm	2 Nm	Böllhoff	2

Pos 3 and Pos 14 are made of different materials. Please do not exchange.

ÜBERSICHTSZEICHNUNG
ASSEMBLY DRAWING

GHOST



Hinweis: für Modelle mit Gepäckträger-Adapter
Bei Schrauben muss mittelfeste
Gewindesicherung verwendet werden

note: for models with carrier adapter
use medium strength screwlock for
screw threads

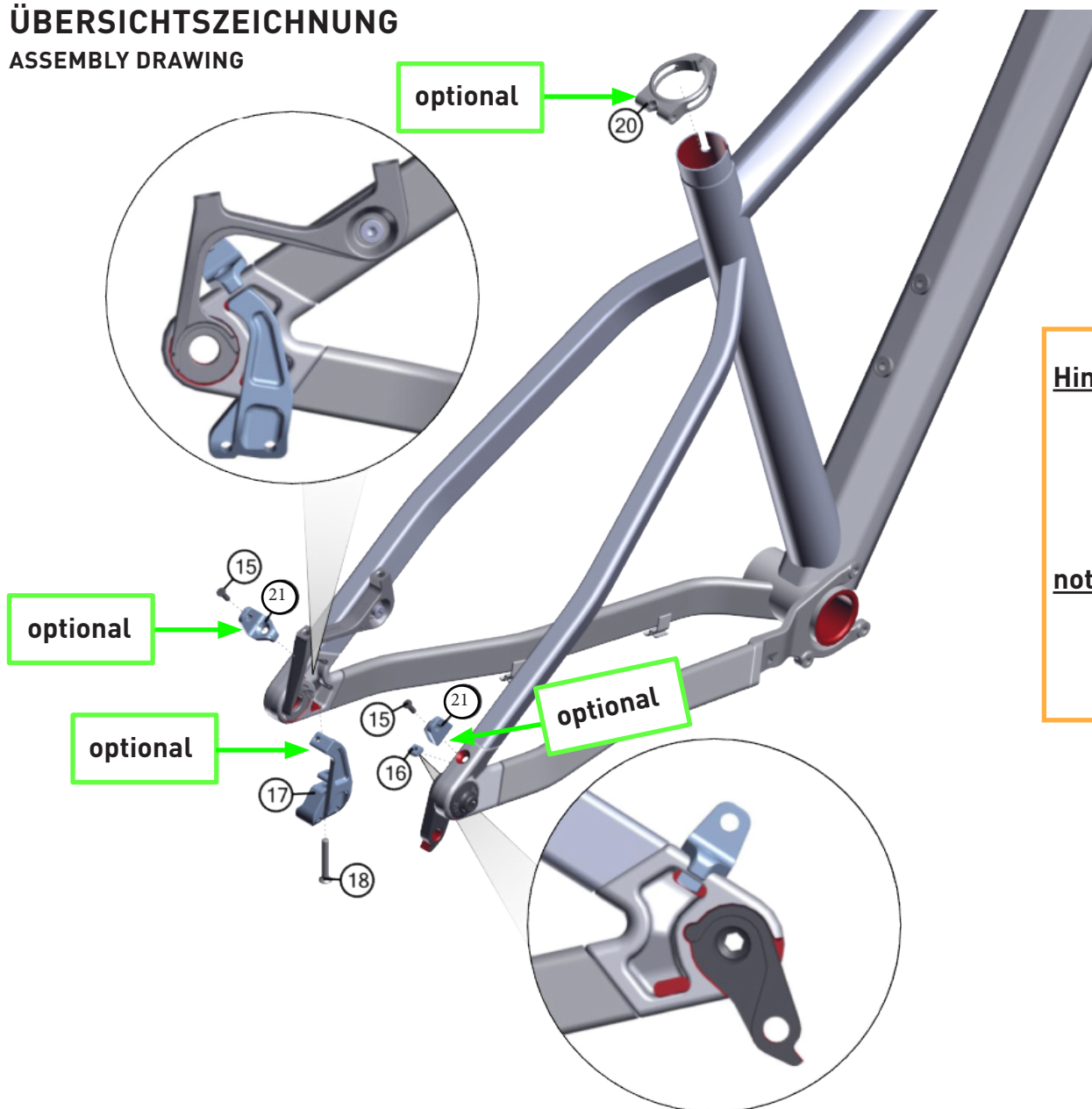
ÜBERSICHTSZEICHNUNG
ASSEMBLY DRAWING



BOM-ID	Item no.	Description	Specification	Torque	Drawing no. supplier	QTY
21	FROT0066	Nirvana Carrier/Fender adapter AL6061-T6			PD0003_01-03-180	2
15	SM1709	Würth Senkkopfschraube	T25 - M5 x 16 mm	5 Nm	Würth	2
16	SM1711	Würth Vierkantmutter	M5		Würth	2
20	SC0005	GW Seatclamp; black; with Carrier Mount	d: 38 mm			1

ÜBERSICHTSZEICHNUNG
ASSEMBLY DRAWING

GHOST



Hinweis: für Modelle mit Gepäckträger-Adapter & Ständer-Adapter
Bei Schrauben muss mittelfeste Gewindesicherung verwendet werden

note: for models with carrier adapter & kickstand adapter
use medium strength screwlock for screw threads

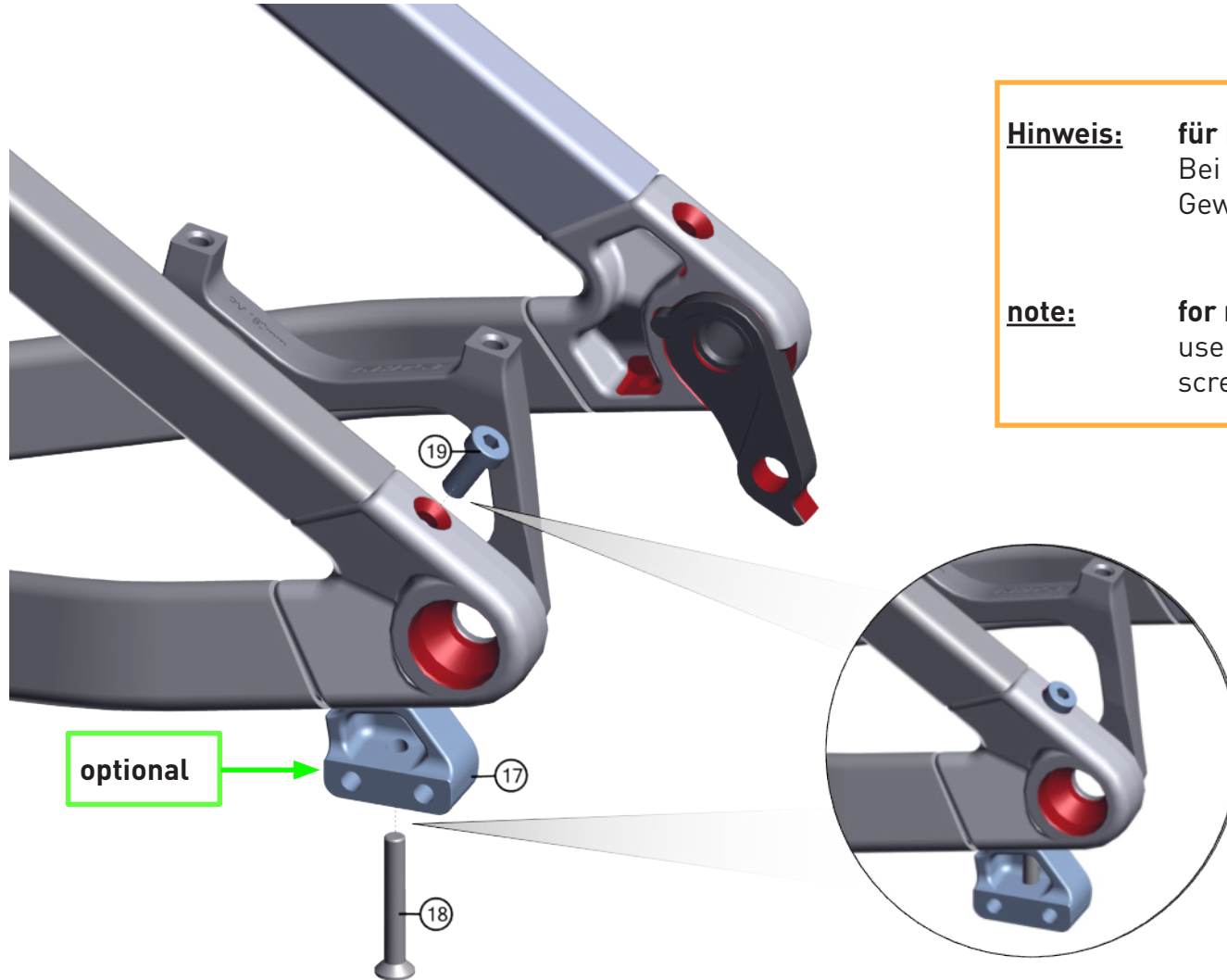
ÜBERSICHTSZEICHNUNG
ASSEMBLY DRAWING



BOM-ID	Item no.	Description	Specification	Torque	Drawing no. supplier	QTY
21	FROT0066	Nirvana Carrier/Fender adapter AL6061-T6			PD0003_01-03-180	2
15	SM1709	Würth Senkkopfschraube	T25 - M5 x 16 mm	5 Nm	Würth	2
16	SM1711	Würth Vierkantmutter	M5		Würth	1
17	FROT0067	Nirvana Kickstand adapter			PD0003_01-02-210_45°	1
18	SM1708	Würth Senkkopfschraube	T25 - M5 x 35 mm	5 Nm	Würth	1
20	SC0005	GW Seatclamp; black; with Carrier Mount	d: 38 mm			1

ÜBERSICHTSZEICHNUNG
ASSEMBLY DRAWING

GHOST



Hinweis: für Modelle mit Ständer-Adapter
Bei Schrauben muss mittelfeste
Gewindesicherung verwendet werden

note: for models with kickstand adapter
use medium strength screwlock for
screw threads

ÜBERSICHTSZEICHNUNG
ASSEMBLY DRAWING



BOM-ID	Item no.	Description	Specification	Torque	Drawing no. supplier	QTY
17	FROT0067	Nirvana Kickstand adapter			PD0003_01-02-210_45°	1
18	SM1708	Würth Senkkopfschraube	T25 - M5 x 35 mm	5 Nm	Würth	1
19	SM1710	Würth Halbrundschraube	T25 - M5 x 14 mm	5 Nm	Würth	1